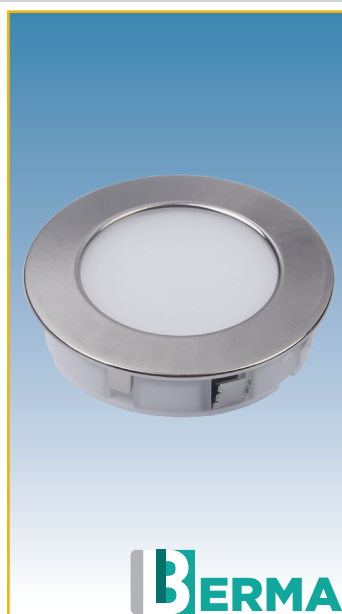


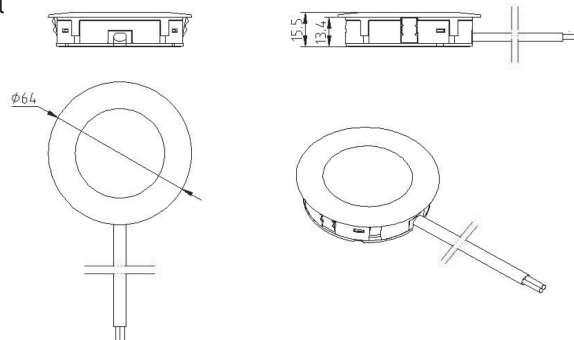
## LED VERLICHTING



## LED SPOTS

## SOLO LED

Inbouwspot + 1 meter aansluitkabel  
zonder stekker.



EEL: A+  
Spanning: 230 V  
Vermogen: 2,4 W  
Afmeting:  $\varnothing$  64 mm  
Boordiameter:  $\varnothing$  58 mm  
Kleurtemperatuur: 3000° K of 4000° K  
Veiligheid: IP20  
Lichttemperatuur: 180 Lm

° Kelvin	Code	Prijs,€
3000° K	6606-2010	G1
4000° K	6606-2000	